

(19) 日本国特許庁(JP)

(12) 公開特許公報(A)

(11) 特許出願公開番号

特開2009-22444

(P2009-22444A)

(43) 公開日 平成21年2月5日(2009.2.5)

(51) Int.Cl.	F 1	テーマコード (参考)
A 6 1 B 1/00 (2006.01)	A 6 1 B 1/00 3 3 0 B	4 C 0 6 1
	A 6 1 B 1/00 3 2 0 C	
	A 6 1 B 1/00 3 0 0 B	

審査請求 未請求 請求項の数 5 O L (全 13 頁)

(21) 出願番号 特願2007-187157 (P2007-187157)
 (22) 出願日 平成19年7月18日 (2007.7.18)

(71) 出願人 000005430
 フジノン株式会社
 埼玉県さいたま市北区植竹町1丁目324番地
 (74) 代理人 100083116
 弁理士 松浦 憲三
 (72) 発明者 藤倉 哲也
 埼玉県さいたま市北区植竹町1丁目324番地 フジノン株式会社内
 Fターム(参考) 4C061 AA00 BB00 CC06 DD03 FF43
 GG25 HH05 LL02

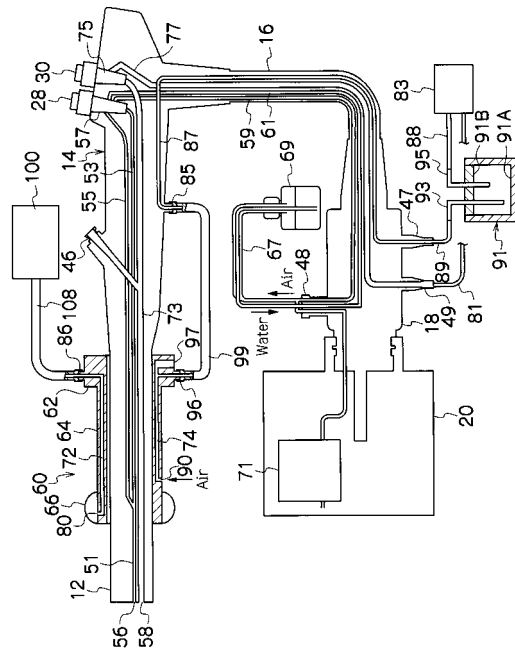
(54) 【発明の名称】 内視鏡装置

(57) 【要約】

【課題】挿入補助具の通気用の開口を吸引装置に接続して確実に吸引を行うことができ、且つ、操作性の良い内視鏡装置を提供する。

【解決手段】本発明の挿入補助具60は、挿入部12を有する内視鏡10と、挿入部12が挿通される挿通路70を有するとともに先端部外周に膨縮自在なバルーン66が装着された略筒状の挿入補助具60と、を備える。挿入補助具60は、その外周面に形成された通気用の開口90と、開口90に連通される挿通路70とは別の管路72を備え、管路72は、内視鏡10内に設けられた吸引チューブ87を介して吸引装置83に接続される。

【選択図】 図3



【特許請求の範囲】

【請求項 1】

挿入部を有する内視鏡と、前記挿入部が挿通される挿通路を有する略筒状の挿入補助具と、を備えた内視鏡装置において、

前記挿入補助具は、先端面又は外周面に形成された通気孔と、該通気孔に連通される前記挿通路とは別の通気用管路を備え、

前記通気用管路は、前記内視鏡内の管路を介して吸引装置に接続されることを特徴とする内視鏡装置。

【請求項 2】

前記内視鏡内の管路は、該内視鏡の手元操作部から延設されて他の機器に接続されるユニバーサルケーブルの内部に挿通されることを特徴とする請求項 1 に記載の内視鏡装置。

10

【請求項 3】

前記内視鏡内の管路は、前記挿入部の先端部に形成された鉗子口から吸引を行う鉗子チャンネルであり、該鉗子チャンネルに前記挿入補助具の通気用管路が連通されることを特徴とする請求項 1 に記載の内視鏡装置。

【請求項 4】

前記挿入補助具の把持部には、前記通気用管路が分岐されて連通される開口が形成され、該開口を介して前記通気用管路が外部に開放されることを特徴とする請求項 1 ~ 3 のいずれか 1 に記載の内視鏡装置。

【請求項 5】

前記挿入補助具の先端部外周には、膨縮自在なバルーンが装着されることを特徴とする請求項 1 ~ 4 のいずれか 1 に記載の内視鏡装置。

20

【発明の詳細な説明】

【技術分野】

【0001】

本発明は内視鏡装置に係り、特に小腸や大腸などを内視鏡で観察する医療用の内視鏡装置に関する。

【背景技術】

【0002】

小腸や大腸などの深部消化管は複雑に屈曲しており、内視鏡の挿入部を単に押し入れていくだけでは挿入部の先端に力が伝わりにくく、深部への挿入は困難である。このため、内視鏡の挿入部を筒状の挿入補助具（オーバーチューブまたはスライディングチューブともいう）に挿通させて体内に挿入する方法が提案されている。この方法によれば、挿入部が挿入補助具にガイドされるので、挿入部の余分な屈曲や撓みを防止することができ、挿入部を消化管の深部に挿入することができる。

30

【0003】

特許文献 1 には、内視鏡の挿入部の先端部にバルーンを設けるとともに、挿入補助具の先端部にバルーンを設けた内視鏡装置が記載されている。この内視鏡装置によれば、バルーンを膨張させることによって挿入部や挿入補助具を消化管に固定することができ、バルーンの膨張と収縮を繰り返しながら挿入部と挿入補助具を交互に挿入することによって、挿入部を消化管の深部に挿入することができる。

40

【0004】

しかし、特許文献 1 の内視鏡装置は、挿入補助具のバルーンを膨張させて腸壁に密着させた状態で挿入補助具を抜去方向に動かした際に、挿入補助具を円滑に動かすことができないという問題があった。これは、挿入補助具のバルーンの基端部側に溜まった空気に圧縮が加えられ、その空気圧によって挿入補助具の抜去動作に支障が生じるためである。

【0005】

この問題を解消するため、特許文献 2 の挿入補助具は、バルーンの装着位置よりも基端部側に通気孔が設けられ、この通気孔が内視鏡挿入部用の挿通路とは別の空気挿通管路を介して外部に連通されている。この挿入補助具によれば、バルーンを膨張させた状態で挿

50

入補助具を抜去操作した際、挿入補助具と腸壁との隙間に溜まった空気が通気孔から空気挿通管路を介して外部に排気される。したがって、挿入補助具の抜去方向への操作を円滑に行うことができる。

【特許文献1】特開2002-301019号公報

【特許文献2】特許第3804068号

【発明の開示】

【発明が解決しようとする課題】

【0006】

ところで、特許文献2の挿入補助具において、バルーンの基端側に溜まった空気の排気を実行するためには、空気挿通管路の基端側をチューブによって吸引ポンプに接続し、強制的に吸引することが必要になる。しかし、その場合は、挿入補助具に接続されるチューブの数が増えるため、挿入補助具の操作性が悪くなるという問題が生じる。特に挿入補助具の先端にバルーンが装着された挿入補助具は、腸管に繰り返し挿抜されるため、チューブの数が増えることによって挿抜操作が困難になるという問題があった。

10

【0007】

本発明はこのような事情に鑑みてなされたもので、挿入補助具の通気用の開口を吸引装置に接続して確実に吸引を行うことができ、且つ、操作性の良い内視鏡装置を提供することを目的とする。

【課題を解決するための手段】

【0008】

請求項1に記載の発明は前記目的を達成するために、挿入部を有する内視鏡と、前記挿入部が挿通される挿通路を有する略筒状の挿入補助具と、を備えた内視鏡装置において、前記挿入補助具は、先端面又は外周面に形成された通気孔と、該通気孔に連通される前記挿通路とは別の通気用管路を備え、前記通気用管路は、前記内視鏡内の管路を介して吸引装置に接続されることを特徴とする。

20

【0009】

請求項1の発明によれば、挿入補助具の通気用管路が内視鏡内の管路を介して吸引装置に接続されるので、挿入補助具の通気用管路と吸引装置とをチューブで直接接続する場合に比べて、外部に露出する長いチューブの本数を減らすことができ、挿入補助具の操作性を向上させることができる。

30

【0010】

請求項2に記載の発明は請求項1の発明において、前記内視鏡内の管路は、該内視鏡の手元操作部から延設されて他の機器に接続されるユニバーサルケーブルの内部に挿通されることを特徴とする。

【0011】

請求項2の発明によれば、通気用管路に接続される管路がユニバーサルケーブルの内部に配設されるので、内視鏡の手元操作部から延設されるケーブル類が増加することを防止できる。したがって、内視鏡の操作性を向上させることができる。

【0012】

請求項3に記載の発明は請求項1の発明において、前記内視鏡内の管路は、前記挿入部の先端部に形成された鉗子口から吸引を行う鉗子チャンネルであり、該鉗子チャンネルに前記挿入補助具の通気用管路が連通されることを特徴とする。

40

【0013】

請求項3の発明によれば、鉗子チャンネルを利用して挿入補助具の通気用管路から吸引を行うことができる。したがって、内視鏡内に新たな管路を増設したり、吸引手段を別途設けたりする必要がなく、内視鏡装置の低コスト化を図ることができる。

【0014】

請求項4に記載の発明は請求項1～3のいずれか1の発明において、前記挿入補助具の把持部には、前記通気用管路が分岐されて連通される開口が形成され、該開口を介して前記通気用管路が外部に開放されることを特徴とする。

50

【 0 0 1 5 】

請求項 4 の発明によれば、把持部の開口を介して通気用管路が外部に開放されるので、通気用管路に吸引力を付与しても通気孔からの吸引が行われない。また、把持部の開口を閉塞することによって通気用管路が外部から遮断されるので、通気用管路に吸引力を付与することによって通気孔から吸引を行うことができる。したがって、請求項 4 の発明によれば、挿入補助具の把持部を術者が把持して開口を指で閉塞及びその解除を行うことによって、通気孔からのエアの吸引とその停止とを切り替え操作することができる。

【 0 0 1 6 】

請求項 5 に記載の発明は請求項 1 ~ 4 のいずれか 1 の発明において、前記挿入補助具の先端部外周には、膨縮自在なバルーンが装着されることを特徴とする。請求項 5 の発明によれば、挿入補助具の先端部外周にバルーンが装着されるので、バルーンを体内で膨張して挿入補助具の先端部を体内に固定することができる。また、バルーンを膨張したまま挿入補助具を抜去操作した際に、体内に溜まった空気が通気孔から通気用管路を介して外部に排気されるので、挿入補助具をスムーズに抜去操作することができる。

10

【 発明の効果 】

【 0 0 1 7 】

本発明によれば、挿入補助具の通気用管路が内視鏡内の管路を介して吸引装置に接続されるので、挿入補助具の通気用管路と吸引装置とを直接接続する場合に比べて、外部に露出する長いチューブの本数を減少させることができ、挿入補助具の操作性を向上させることができる。

20

【 発明を実施するための最良の形態 】

【 0 0 1 8 】

以下添付図面に従って本発明に係る内視鏡装置の好ましい実施の形態について詳述する。図 1 は本発明に係る内視鏡装置の実施形態を示すシステム構成図である。図 1 に示すように内視鏡装置は主として、内視鏡 1 0、挿入補助具 6 0 及びバルーン制御装置 1 0 0 で構成される。

【 0 0 1 9 】

内視鏡 1 0 は、手元操作部 1 4 と、この手元操作部 1 4 に連設され、体内に挿入される挿入部 1 2 とを備える。手元操作部 1 4 には、ユニバーサルケーブル 1 6 が接続され、このユニバーサルケーブル 1 6 の先端に L G コネクタ 1 8 が設けられる。L G コネクタ 1 8 は光源装置 2 0 に着脱自在に連結され、これによって後述の照明光学系 5 4 (図 2 参照) に照明光が送られる。また、L G コネクタ 1 8 には、ケーブル 2 2 を介して電気コネクタ 2 4 が接続され、この電気コネクタ 2 4 がプロセッサ 2 6 に着脱自在に連結される。

30

【 0 0 2 0 】

手元操作部 1 4 には、送気・送水ボタン 2 8、吸引ボタン 3 0、シャッターボタン 3 2 及び機能切替ボタン 3 4 が並設されるとともに、一对のアングルノブ 3 6、3 6 が設けられる。

【 0 0 2 1 】

挿入部 1 2 は、手元操作部 1 4 側から順に軟性部 4 0、湾曲部 4 2 及び先端部 4 4 で構成され、湾曲部 4 2 は、手元操作部 1 4 のアングルノブ 3 6、3 6 を回動することによって遠隔的に湾曲操作される。これにより、先端部 4 4 を所望の方向に向けることができる。

40

【 0 0 2 2 】

図 2 に示すように、先端部 4 4 の先端面 4 5 には、観察光学系 5 2、照明光学系 5 4、5 4、送気・送水ノズル 5 6、鉗子口 5 8 が設けられる。観察光学系 5 2 の後方には C C D (不図示) が配設され、この C C D を支持する基板には信号ケーブル (不図示) が接続される。信号ケーブルは図 1 の挿入部 1 2、手元操作部 1 4、ユニバーサルケーブル 1 6 等に挿通されて電気コネクタ 2 4 まで延設され、プロセッサ 2 6 に接続される。よって、観察光学系 5 2 で取り込まれた観察像は、C C D の受光面に結像されて電気信号に変換され、そして、この電気信号が信号ケーブルを介してプロセッサ 2 6 に出力され、映像信号

50

に変換される。これにより、プロセッサ 26 に接続されたモニタ 50 に観察画像が表示される。

【0023】

図 2 の照明光学系 54、54 の後方にはライトガイド（不図示）の出射端が配設されている。このライトガイドは、図 1 の挿入部 12、手元操作部 14、ユニバーサルケーブル 16 に挿通され、LG コネクタ 18 内に入射端が配設される。したがって、LG コネクタ 18 を光源装置 20 に連結することによって、光源装置 20 から照射された照明光がライトガイドを介して照明光学系 54、54 に伝送され、照明光学系 54、54 から前方に照射される。

【0024】

送気・送水ノズル 56 には、図 3 に示すように、送気・送水チューブ 51 が接続されている。送気・送水チューブ 51 は送気チューブ 53 と送水チューブ 55 とに分岐され、それぞれが手元操作部 14 に配設したバルブ 57 に接続される。バルブ 57 には、給気チューブ 59 と給水チューブ 61 が接続されるとともに、送気・送水ボタン 28 が取り付けられる。送気・送水ボタン 28 が突出した状態では送気チューブ 53 と給気チューブ 59 が連通され、送気・送水ボタン 28 を押下操作することによって送水チューブ 55 と給水チューブ 61 とが連通される。送気・送水ボタン 28 には通気孔（不図示）が形成されており、この通気孔を介して給気チューブ 59 が外気に連通される。したがって、通気孔を術者が塞ぐことによって給気チューブ 59 から送気されたエアが送気チューブ 53 に送気される。

【0025】

給気チューブ 59 と給水チューブ 61 は、ユニバーサルケーブル 16 内に挿通され、LG コネクタ 18 の送水コネクタ 48 まで延設される。送水コネクタ 48 には、チューブ 67 が着脱自在に接続され、このチューブ 67 の端部が貯水タンク 69 に連結される。これにより、給水チューブ 61 が貯水タンク 69 の液面下に連通され、給気チューブ 59 が液面上に連通される。また、給気チューブ 59 は、途中で分岐され、LG コネクタ 18 を光源装置 20 に連結した際に、光源装置 20 内のエアポンプ 71 に連通される。したがって、エアポンプ 71 を駆動してエアを送気することによって、給気チューブ 59 にエアが送気される。このエアは、送気・送水ボタン 28 の非操作時には、送気・送水ボタン 28 の通気孔（不図示）を介して外部に逃げようになっている。そして、術者が通気孔を塞ぐことによって、給気チューブ 59 のエアが送気チューブ 53 に送気され、送気・送水ノズル 56 からエアが噴射される。また、送気・送水ボタン 28 を押下操作すると、給気チューブ 59 と送気チューブ 53 が遮断されるため、給気チューブ 59 に給気されたエアは、貯水タンク 69 の液面上に供給される。これにより、貯水タンク 69 の内圧が高まって給水チューブ 61 に水が送液される。そして、送水チューブ 55 を介して送気・送水ノズル 56 から水が噴射される。このように送気・送水ノズル 56 から水またはエアが噴射されることによって、観察光学系 52 に水またはエアが吹き付けられ、観察光学系 52 が洗浄される。

【0026】

鉗子口 58 には、図 3 に示す鉗子チューブ 73 が接続される。鉗子チューブ 73 は分岐して鉗子挿入部 46 とバルブ 75 に連通される。よって、鉗子挿入部 46 から鉗子等の処置具（不図示）を挿入することによって、鉗子口 58 から処置具を導出することができる。バルブ 75 には、吸引チューブ 77 が接続されるとともに、吸引ボタン 30 が取り付けられる。この吸引ボタン 30 が突出した状態では、吸引チューブ 77 が外気に連通され、吸引ボタン 30 を押下操作することによって、吸引チューブ 77 と鉗子チューブ 73 とが接続されるようになっている。吸引チューブ 77 は、LG コネクタ 18 の吸引コネクタ 49 まで延設されており、この吸引コネクタ 49 にチューブ 81 を接続することによって、吸引装置 83 に連通される。したがって、吸引装置 83 を駆動した状態で吸引ボタン 30 を押下操作することによって、鉗子口 58 から病変部等を吸引することができる。

【0027】

一方、図 1 の挿入補助具 6 0 は主として、把持部 6 2 及びチューブ本体 6 4 で構成される。把持部 6 2 は、術者が把持する部分であり、プラスチック等の硬質材料によって筒状に形成され、この把持部 6 2 の先端側に、チューブ本体 6 4 が外嵌されて固定される。

【 0 0 2 8 】

図 4 は、挿入補助具 6 0 を示す平面図であり、図 5 はチューブ本体 6 4 の先端部分の断面図、図 6 は図 4 の 6 - 6 線に沿う断面図である。

【 0 0 2 9 】

チューブ本体 6 4 は、ポリウレタン等の可撓性材料によって略筒状に形成される。図 5、図 6 に示すように、チューブ本体 6 4 の内部には、挿通路 7 0、バルーン用流体の管路 7 2、通気用の管路 7 4 が軸方向に形成される。

10

【 0 0 3 0 】

挿通路 7 0 は、内視鏡 1 0 の挿入部 1 2 (図 1 参照) が挿通される孔であり、軸方向に直交する断面形状が円形で、且つ、その内径が挿入部 1 2 の外径よりも若干大きく形成される。挿通路 7 0 の内周面には、ポリビニルピロリドン等の親水性コート材 (潤滑性コート材) がコーティングされており、水等の潤滑剤を挿通路 7 0 の内周面 (すなわち、チューブ本体 6 4 と挿入部 1 2 との隙間) に供給することによって、チューブ本体 6 4 と挿入部 1 2 との摩擦を低減することができる。なお、潤滑剤の供給は、図 4 に示すコネクタ 7 6 から注射器等 (不図示) によって注入される。コネクタ 7 6 は細径のチューブ 7 8 に接続され、このチューブ 7 8 の先端が挿通路 7 0 の基端に連結される。したがって、注射器等でコネクタ 7 6 に注入した潤滑剤がチューブ本体 6 4 と挿入部 1 2 との隙間に供給される。

20

【 0 0 3 1 】

供給された潤滑剤の漏出を防止するため、チューブ本体 6 4 の先端にはテーパ 6 5 が形成され、先端になるほど細く形成されている。したがって、挿通路 7 0 に内視鏡 1 0 の挿入部 1 2 を挿通させた際に、挿入部 1 2 とチューブ本体 6 4 の先端との隙間が小さくなり、前述した潤滑剤がチューブ本体 6 4 の先端側に漏出することを抑制することができる。

【 0 0 3 2 】

また、潤滑剤の漏出を防止するため、挿入補助具 6 0 の基端 (すなわち把持部 6 2 の基端) には、漏出防止用のチューブ 6 3 が設けられている。漏出防止用のチューブ 6 3 は、ゴム等の弾性材料から成り、図 4 の右側になるほど径が小さく形成され、挿入部 1 2 との隙間が小さくなって潤滑剤の漏出を防止することができる。

30

【 0 0 3 3 】

図 5 のバルーン用流体の管路 7 2 は、バルーン 6 6 に流体 (たとえばエア) を供給・吸引するための管路であり、前述の挿通路 7 0 の管壁内に軸方向に形成されている。また、バルーン用流体の管路 7 2 は、図 6 に示すように、チューブ本体 6 4 の軸方向に直交する断面形状が、チューブ本体 6 4 の径方向に短く、周方向に長い長円状に形成される。したがって、管路 7 2 の流路面積を十分に確保しつつ、チューブ本体 6 4 が外側に突出することを抑制することができる。なお、管路 7 2 の断面形状は、径方向に短く、周方向に長い形状であればよく、たとえば、挿通路 7 0 の内周面と平行に湾曲した形状であってもよい。

40

【 0 0 3 4 】

バルーン用流体の管路 7 2 は、その先端側がバルーン 6 6 の先端部 6 6 A の固定位置において閉塞されている。また、管路 7 2 は、チューブ本体 6 4 の外周面に形成されたバルーン用の開口 8 0 に連通されており、開口 8 0 はバルーン 6 6 の装着位置 (具体的には、後述の凹部 8 2、8 4 の中間位置) に形成され、この開口 8 0 からエアの供給・吸引を行うことによってバルーン 6 6 が膨張・収縮される。

【 0 0 3 5 】

管路 7 2 の基端側は、図 3 に示す把持部 6 2 のコネクタ 8 6 に連通される。このコネクタ 8 6 に図 1 のチューブ 1 0 8 を接続することによってバルーン用流体の管路 7 2 がバルーン制御装置 1 0 0 に接続される。したがって、バルーン制御装置 1 0 0 でエアを供給、

50

吸引することによって、バルーン 66 を膨張、収縮させることができる。なお、管路 72 の基端側に細径のチューブを接続し、このチューブの端部にコネクタ 86 を設けるようにしてもよい。

【0036】

図 6 に示すように、通気用の管路 74 は、挿通路 70 を挟んで、バルーン用流体の管路 72 の反対側に設けられており、挿通路 70 の管壁内に軸方向に形成されている。この通気用の管路 74 は、バルーン用流体の管路 72 と同様に、図 6 の断面形状において、径方向に短く、周方向に長い長円状に形成される。したがって、管路 74 の流路面積を十分に確保しつつ、チューブ本体 64 が外側に突出する量を抑制することができる。なお、管路 74 の断面形状は、径方向に短く、周方向に長い形状であればよく、たとえば、挿通路 70 の内周面と平行に湾曲した形状であってもよい。

10

【0037】

通気用の管路 74 は、図 5 に示すように、先端側がバルーン 66 の基端部 66B の固定位置において閉塞される。また、管路 74 は、チューブ本体 64 の外周面に形成された通気用の開口 90、90、90（通気孔に相当）を介して外部に連通されている。通気用の開口 90、90、90 は、バルーン 66 の装着位置よりも基端側において、一定の間隔で形成されている。各開口 90 は、管路 74 の断面積よりも大きく形成されており、一つの開口 90 だけでも十分な通気ができるようになっている。

【0038】

図 3 に示すように、管路 74 の基端側は分岐され、把持部 62 に形成した開口 97 に連通されている。開口 97 は、術者が指で閉塞できるような大きさ及び形状（たとえば円形や楕円形）で形成されている。したがって、術者が把持部 62 を把持しながら開口 97 を指で閉塞することによって管路 74 を外部から遮断することができる。また、開口 97 の閉塞を止めることによって、管路 74 を外部に開放することができる。

20

【0039】

まあ、管路 74 の基端側は、把持部 62 に設けたコネクタ 96 に連通されている。コネクタ 96 は、チューブ 99 を介して内視鏡 10 の手元操作部 14 に設けたコネクタ 85 に着脱自在に接続される。なお、管路 74 の基端側に細径のチューブを接続し、このチューブの端部にコネクタ 96 を設け、このコネクタ 96 を手元操作部 14 のコネクタ 85 に連結するようにしてもよい。

30

【0040】

手元操作部 14 のコネクタ 85 には吸引チューブ 87（内視鏡内の管路に相当）が接続され、この吸引チューブ 87 がユニバーサルケーブル 16 内に挿通され、LG コネクタ 18 の吸引コネクタ 47 まで延設されている。吸引コネクタ 47 には、チューブ 89 を介して液溜タンク 91 のパイプ 93 に接続される。パイプ 93 は液溜タンク 91 の内部で且つタンク底面 91A 近傍に開口される。また、液溜タンク 91 の蓋 91B には、パイプ 95 が接続され、このパイプ 95 にチューブ 88 を介して吸引装置 83 が接続される。これにより、通気孔 90 が吸引装置 83 に接続されるので、通気孔 90 からの吸引を行うことができる。その際、液溜タンク 91 が経路途中に配設されるので、体液等の液体を吸引した場合にはその液体が液溜タンク 91 内に捕集される。

40

【0041】

図 5 に示すように、チューブ本体 64 の外周面には、バルーン 66 の装着位置において、二カ所の凹部 82、84 が所定の間隔で形成されている。先端側の凹部 82 は、チューブ本体 64 の外周面に一周にわたって形成される。一方、基端側の凹部 84 は、バルーン用流体の管路 72 の周囲を除いて形成され、C 状に形成されている。これらの凹部 82、84 にはそれぞれ、バルーン 66 の先端部 66A、基端部 66B が固定される。

【0042】

バルーン 66 は、中央部分が膨れた略筒状に形成されており、裏返した状態でその先端部 66A がチューブ本体 64 の凹部 82 に被せられる。そして、バルーン 66 の先端部 66A に糸 92 を巻回し、その上に接着剤 94 を塗布することによってバルーン 66 の先端

50

部 6 6 A がチューブ本体 6 4 に固定される。この状態でバルーン 6 6 を元の状態に戻し、バルーン 6 6 の基端部 6 6 B を凹部 8 4 に被せる。そして、バルーン 6 6 の基端部 6 6 B に糸 9 2 を巻回し、その上に接着剤 9 4 を塗布することによって、バルーン 6 6 の基端部 6 6 B がチューブ本体 6 4 に固定される。これにより、バルーン 6 6 の先端部 6 6 A、基端部 6 6 B がそれぞれ凹部 8 2、8 4 に固定される。その際、バルーン 6 6 の先端部 6 6 A、基端部 6 6 B が凹部 8 2、8 4 に配置されているので、固定部分が外側に突出することを抑制することができる。

【 0 0 4 3 】

なお、上述したチューブ本体 6 4 は、断面形状が一定のマルチルーメンチューブを加工することによって製造される。加工前のマルチルーメンチューブは、図面を省略するが、加工後に挿通路 7 0、管路 7 2（挿通路に相当）、管路 7 4（通気用管路に相当）と成る三つの孔が軸方向に貫通して形成されており、軸と直交する断面は、常に一様に形成されている。このマルチルーメンチューブに、芯金を挿入した後、内周面に二つの凸部を有する筒状の押型を外側から押し当て、所定の温度（たとえば 1 0 0 ~ 1 1 0 ）に加熱することによって、前述の二つの凹部 8 2、8 4 を備えたチューブ本体 6 4 が製造される。

10

【 0 0 4 4 】

図 1 のバルーン制御装置 1 0 0 は、バルーン 6 6 にエア等の流体を供給・吸引する装置であり、主として装置本体 1 0 2 及びリモートコントロール用のハンドスイッチ 1 0 4 で構成される。

【 0 0 4 5 】

装置本体 1 0 2 の前面には、電源スイッチ S W 1、停止スイッチ S W 2、圧力表示部 1 0 6 が設けられる。圧力表示部 1 0 6 はそれぞれ、バルーン 6 6 の圧力値を表示するパネルであり、バルーン破れ等の異常発生時にはこの圧力表示部 1 0 6 にエラーコードが表示される。

20

【 0 0 4 6 】

装置本体 1 0 2 の前面には、バルーン 6 6 へのエア供給・吸引を行うチューブ 1 0 8 が接続される。チューブ 1 0 8 と装置本体 1 0 2 との接続部分には、逆流防止ユニット 1 1 0 が設けられる。逆流防止ユニット 1 1 0 は、装置本体 1 0 2 に着脱自在に装着された中空円盤状のケース（不図示）の内部に気液分離用のフィルタを組み込むことによって構成されており、バルーン 6 6 が破れた際、体液等の液体が装置本体 1 0 2 内に流入することをフィルタによって防止することができる。

30

【 0 0 4 7 】

ハンドスイッチ 1 0 4 には各種のスイッチが設けられる。たとえば、装置本体 1 0 2 側の停止スイッチ S W 2 と同じ機能の停止スイッチや、バルーン 6 6 の加圧 / 減圧を指示する O N / O F F スイッチ、さらにはバルーン 6 6 の圧力を保持するためのポーズスイッチなどが設けられる。このハンドスイッチ 1 0 4 はコード 1 1 2 を介して装置本体 1 0 2 に電氣的に接続されている。なお、図 1 には示していないが、ハンドスイッチ 1 0 4 には、バルーン 6 6 の送気状態、或いは排気状態を示す表示部が設けられている。

【 0 0 4 8 】

上記の如く構成されたバルーン制御装置 1 0 0 は、バルーン 6 6 にエアを供給して膨張させたり、そのエア圧を一定値に制御してバルーン 6 6 を膨張状態に保持したり、バルーン 6 6 からエアを吸引して収縮させたり、そのエア圧を一定値に制御してバルーン 6 6 を収縮状態に保持したりすることができる。

40

【 0 0 4 9 】

バルーン制御装置 1 0 0 は、バルーン専用モニタ 1 1 4 に接続されており、バルーン 6 6 を膨張、収縮させる際に、バルーン 6 6 の圧力値や膨張・収縮状態をバルーン専用モニタ 1 1 4 に表示することができる。なお、バルーン 6 6 の圧力値や膨張・収縮状態は、内視鏡 1 0 の観察画像にスーパーインポーズしてモニタ 5 0 に表示するようにしてもよい。

【 0 0 5 0 】

50

次に上記の如く構成された内視鏡装置の操作方法について説明する。上述した内視鏡装置は、まず、挿入部 12 と挿入補助具 60 をプッシュ式で交互に挿入していき、必要に応じてバルーン 66 を膨張させて挿入補助具 60 を体内（たとえば大腸）に固定する。そして、挿入補助具 60 を脱去方向に動かして体内（たとえば大腸）の管形状を単純化した後、挿入部 12 をさらに深部に挿入する。たとえば、挿入部 12 を被検者の肛門から挿入し、挿入部 12 の先端が S 状結腸を過ぎた際にバルーン 66 を膨張させて挿入補助具 60 を腸管に固定し、挿入補助具 60 を引いて S 状結腸を略直線状にする。そして、挿入部 12 の先端を腸管の深部に挿入していく。これにより、挿入部 12 を腸管の深部に挿入することができる。

【0051】

ところで、上述した操作のうち、バルーン 66 を膨張させた状態で挿入補助具 60 を抜去方向に移動させる操作では、チューブ本体 64 と腸壁との間に溜まっていた空気を、チューブ本体 64 の通気用の開口 90、90、90 から吸引することができる。すなわち、通気用の開口 90 はチューブ本体 64 内の管路 74、チューブ 99、内視鏡 10 内の吸引チューブ 87、チューブ 89 を介して吸引装置 83 に連通されており、術者が把持部 62 の開口 97 を指で閉塞することによって、管路 74 が外部から遮断され、通気用の開口 90 からエアが吸引される。したがって、挿入補助具 60 を抜去方向に操作した際に、チューブ本体 64 と腸壁との間に溜まった空気が吸引され、圧縮されることを防止することができる。なお、通気用の開口 90 からの吸引を停止する場合には、術者が把持部 62 の開口 97 の閉塞を止めること

10

20

【0052】

以上説明したように本実施の形態によれば、通気用の開口 90 からエアを吸引することができるので、挿入補助具 60 の抜去操作をスムーズに行うことができる。

【0053】

また、本実施の形態によれば、内視鏡 10 内の吸引チューブ 87 を介して吸引装置 83 に接続するようにしたので、挿入補助具 60 を吸引装置 83 に直接接続する場合（すなわちコネクタ 96 と吸引装置 83 とをチューブで連結する場合）に比べて、外部に露出される長いチューブの本数を減らすことができる。したがって、挿入補助具 60 を挿抜操作した際にチューブが邪魔になることがなく、挿入補助具 60 の操作性を向上させることができる。特に本実施の形態では、管路 74 に連通される内視鏡 10 内の吸引チューブ 87 がユニバーサルケーブル 16 内に配置されるので、手元操作部 14 から延設されるケーブル類の数が減ることがなく、内視鏡 10 の操作性を向上させることができる。

30

【0054】

また、本実施の形態によれば、挿入補助具 60 の通気用の開口 90 と吸引装置 83 との管路途中に液溜タンク 91 を配設したので、開口 90 から吸引した体液等の液体を液溜タンク 91 に除去することができる。

【0055】

さらに、本実施の形態によれば、挿入補助具 60 の把持部 62 に、管路 74 に連通する開口 97 を設けたので、この開口 97 の閉塞およびその解除を行うことによって、通気用の開口 90 からの吸引およびその停止を行うことができる。したがって、挿入補助具 60 の操作性をさらに向上させることができる。

40

【0056】

なお、上述した第 1 の実施形態は、把持部 62 の開口 97 の閉塞によって吸引のオン/オフを切り替えるようにしたが、開口 97 の代わりに管路 74 に開閉弁を設け、この開閉弁によって管路 74 の大気開放および大気からの遮断を切り替えるようにしてもよい。

【0057】

次に第 2 の実施形態について説明する。図 7 は、第 2 の実施形態の内視鏡装置における管路図を示している。同図に示すように、第 2 の実施形態の内視鏡装置は、内視鏡 10 の手元操作部 14 に設けられたコネクタ 85 にチューブ 98 が接続され、このチューブ 98

50

が、鉗子チャンネルである鉗子チューブ 73 に接続されている。これにより、手元操作部 14 のコネクタ 85 と挿入補助具 60 の把持部 62 のコネクタ 96 とをチューブ 99 で接続することによって、挿入補助具 60 の管路 74 が鉗子チャンネルに連通される。したがって、吸引ボタン 30 を操作して鉗子チューブ 73 に吸引力を付与することによって、通気用の開口 90 から吸引を行うことができる。この場合、チューブ 98 と鉗子チューブ 73 との接続位置に三方弁を設け、この三方弁によってバルブ 75 側を鉗子口 58 側に連通するかコネクタ 85 側に連通するかを選択するように構成するとよい。

【0058】

上記の如く構成された第 2 の実施形態の場合にも、通気用の開口 90 からエアを吸引することができるので、挿入補助具 60 の挿抜操作をスムーズに行うことができる。また、第 2 の実施形態によれば、内視鏡 10 の鉗子チャンネルを利用して、通気用の開口 90 からのエア吸引を行うようにしたので、内視鏡 10 内の管路や吸引コネクタなどを新たに設ける必要がない。

【0059】

なお、上述した第 2 の実施の形態では、三方弁（不図示）によって吸引の切替を行うようにしたが、第 1 の実施形態と同様に、把持部 62 に開口 97（図 3 参照）を形成し、この開口 97 の閉塞によって吸引の切替を行うようにしてもよい。また、図 7 においてチューブ 98 をバルブ 75 に直接接続するとともに、バルブ 75 を二段押し操作機構としてもよい。この場合、バルブ 75 の無操作時に吸引チューブ 77 と外部とが連通し、バルブ 75 の一段押し操作時に吸引チューブ 77 と鉗子チューブ 73 とが連通し、バルブ 75 の二段押し操作時に吸引チューブ 77 とチューブ 98 とが連通するように構成するとよい。これにより、鉗子口 58 からの吸引、開口 90 からの吸引、及び、それらの吸引操作の停止を、吸引ボタン 30 で操作することができる。

【0060】

また、手元操作部 14 のコネクタ 85 を設ける代わりに、チューブ 99 を鉗子挿入部 46 に連結することによって、鉗子チャンネルに接続してもよい。その場合、鉗子挿入部 46 は、二つの挿入口を有するものを使用するとよい。

【0061】

また、上述した第 1、第 2 の実施形態は、通気用の開口 90 をチューブ本体 64 の外周面に形成したが、チューブ本体 64 の先端面であってもよい。さらに、通気用の開口 90 をチューブ本体 64 の外周面と先端面の両方に設けてもよい。この場合、図 8 に示すように、側面の開口 90 に連通される管路 74 とは別に、先端面の開口（不図示）に連通される管路 74 を管路 72 の反対側で且つ管路 74 の近傍に設け、この管路 74 を管路 74 と同様に、内視鏡 10 内の管路を経て吸引装置 83 に接続するとよい。

【0062】

なお、上述した実施の形態は、挿入補助具 60 のみにバルーン 66 が装着されたシングルバルーン内視鏡装置の例であるが、内視鏡 10 の挿入部 12 にも膨縮自在なバルーンを装着してダブルバルーン式内視鏡装置として使用してもよい。この場合、内視鏡 10 の挿入部 12 を挿入する挿入操作、挿入部 12 側のバルーンを膨張させて挿入部 12 を固定する固定操作、挿入補助具 60 を挿入部 12 に沿って押し込む押し込み操作、バルーン 66 を膨張させて腸管を把持する把持操作、挿入補助具 60 を手繰り寄せる手繰り寄せ操作を繰り返し行うことによって、挿入部 12 の先端を腸管の深部に挿入することができる。

【図面の簡単な説明】

【0063】

【図 1】本発明に係る内視鏡装置のシステム構成図

【図 2】内視鏡の挿入部の先端部を示す斜視図

【図 3】第 1 の実施形態の内視鏡装置の管路構成図

【図 4】挿入補助具を示す正面図

【図 5】チューブ本体の先端側を示す縦断面図

【図 6】図 4 の 6 - 6 線に沿うチューブ本体の断面図

10

20

30

40

50

【図7】第2の実施形態の内視鏡装置の管路構成図

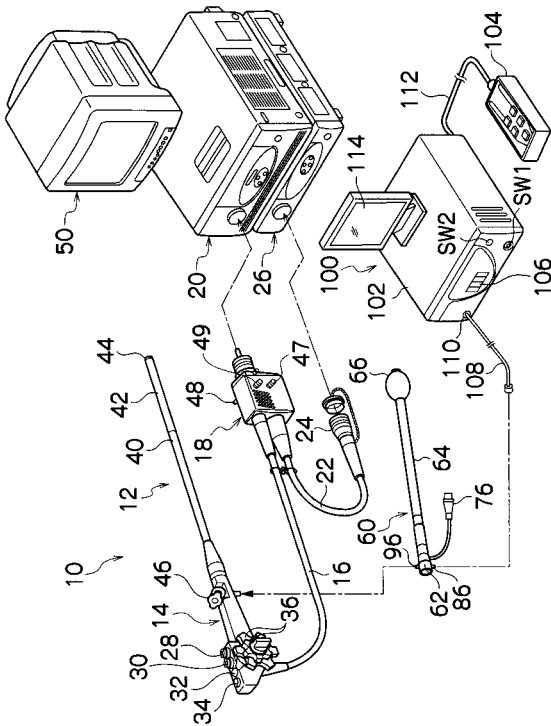
【図8】図6と異なるチューブ本体の断面図

【符号の説明】

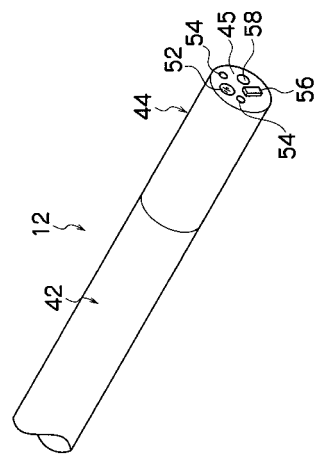
【0064】

10...内視鏡、12...挿入部、14...手元操作部、60...挿入補助具、62...把持部、
64...チューブ本体、66...バルーン、70...挿通路、72...管路、73...鉗子チューブ
74...管路、77...吸引チューブ、83...吸引装置、87...吸引チューブ、90...開口

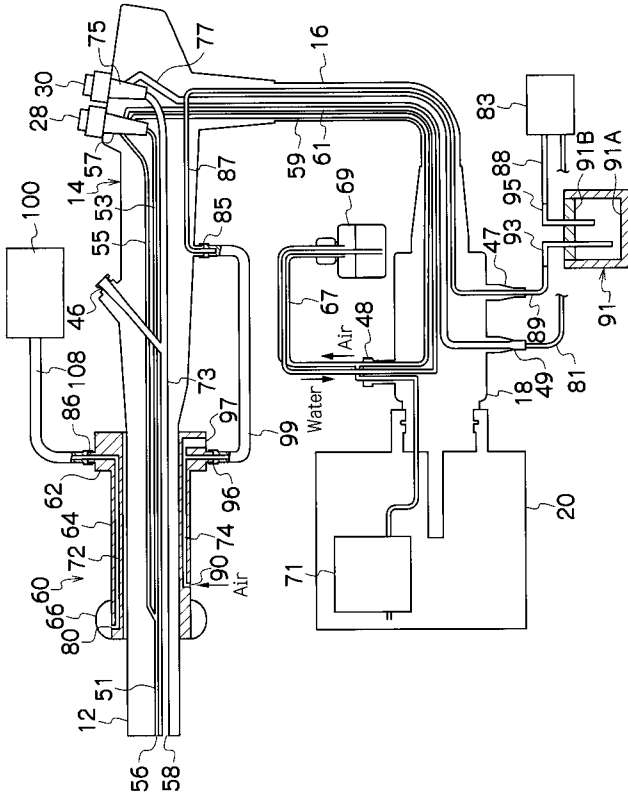
【図1】



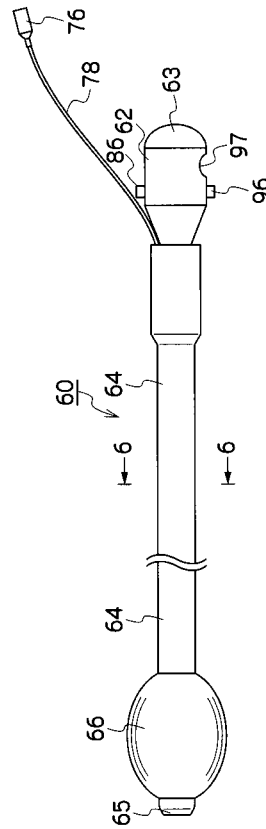
【図2】



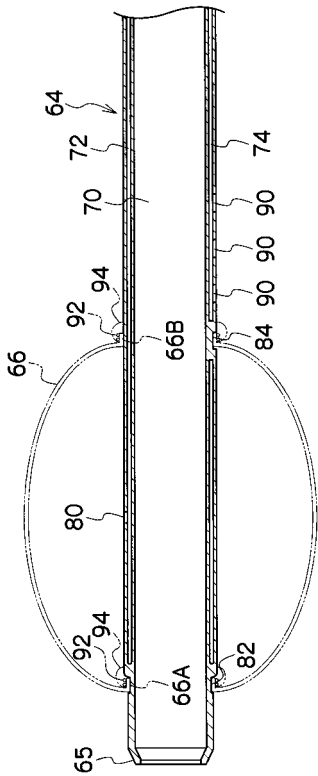
【 図 3 】



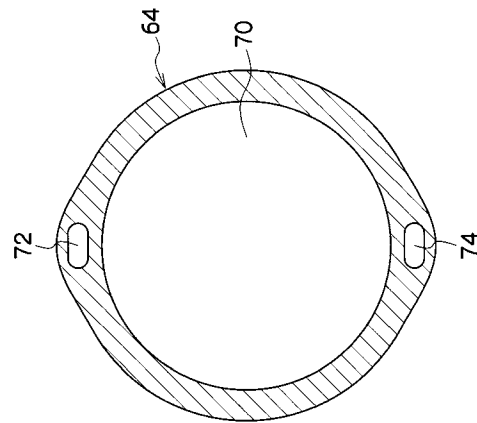
【 図 4 】



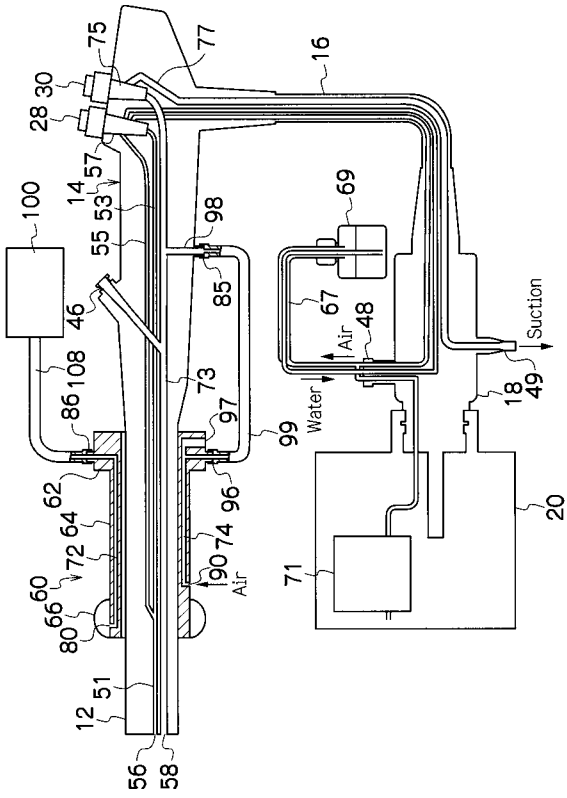
【 図 5 】



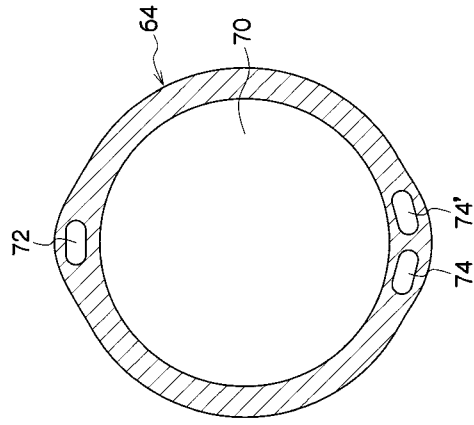
【 図 6 】



【 図 7 】



【 図 8 】



专利名称(译)	内窥镜装置		
公开(公告)号	JP2009022444A	公开(公告)日	2009-02-05
申请号	JP2007187157	申请日	2007-07-18
[标]申请(专利权)人(译)	富士写真光机株式会社		
申请(专利权)人(译)	富士公司		
[标]发明人	藤倉哲也		
发明人	藤倉 哲也		
IPC分类号	A61B1/00 A61F2/958		
CPC分类号	A61M25/10188 A61B1/00068 A61B1/00082 A61B1/00094 A61B1/00119 A61B1/00154 A61B1/015 A61B1/31 A61B17/3421 A61B17/3474 A61B17/3498 A61B2017/00544 A61B2017/00561 A61B2017/3486 A61M25/04 A61M25/0662 A61M25/10 A61M25/10181 A61M2025/0076		
FI分类号	A61B1/00.330.B A61B1/00.320.C A61B1/00.300.B A61B1/00.650 A61B1/01.511 A61B1/01.513 A61B1/012.511		
F-TERM分类号	4C061/AA00 4C061/BB00 4C061/CC06 4C061/DD03 4C061/FF43 4C061/GG25 4C061/HH05 4C061/LL02 4C161/AA00 4C161/BB00 4C161/CC06 4C161/DD03 4C161/FF43 4C161/GG25 4C161/HH05 4C161/LL02		
其他公开文献	JP5001082B2		
外部链接	Espacenet		

摘要(译)

解决的问题：提供一种内窥镜装置，该内窥镜装置能够将插入辅助装置的通气口连接至抽吸装置，以可靠地进行抽吸并且具有良好的操作性。
 本发明的插入辅助工具（60）具有：内窥镜（10），该内窥镜（10）具有插入部（12）；插入通道（70），该插入部（12）通过该插入通道插入；以及可伸缩的球囊（66）安装于该前端部的外周。以及大致圆柱形的插入辅助件60。插入辅助工具60包括：形成在其辅助表面上的用于通风的开口90；以及与插入通道70不同的导管72，该导管72与开口90连通，并且导管72设置在内窥镜10内。它通过设置的抽吸管87连接到抽吸装置83。 [选择图]图3

